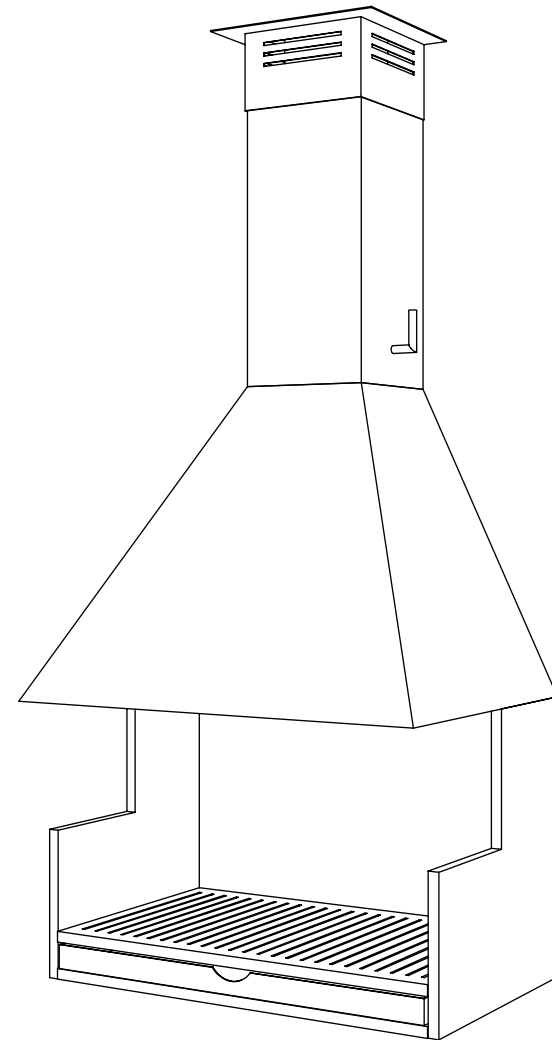
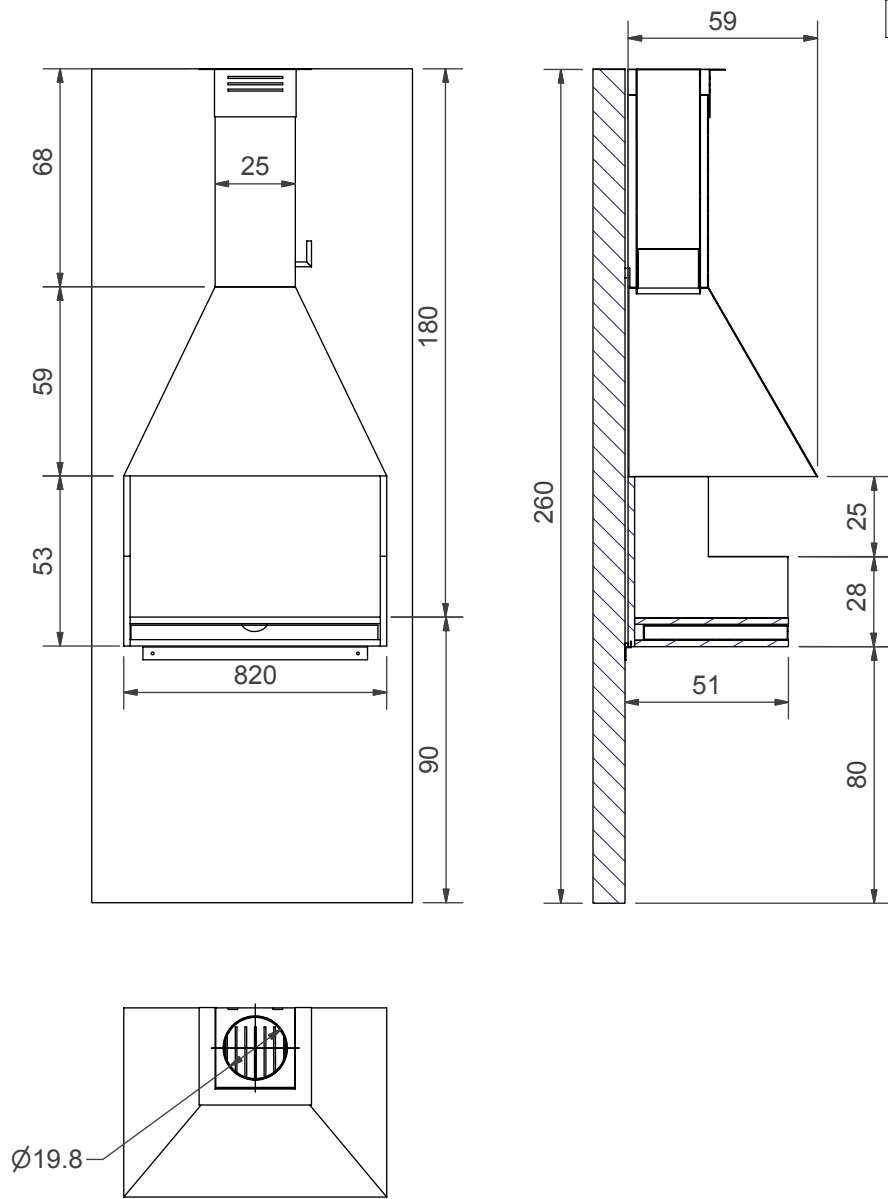



Queda prohibida la reproducción total o parcial de este documento sin la autorización expresa de CHIMENEAS FUGAR, S.L



REVISIONES Y MODIFICACIONES			
Nivel revisión	Descripción	Fecha	Responsable

DISTRIBUCIÓN	

Denominación	GOURMET 80		Referencia	R+D+i	Nivel		Escala	
Modelo chimenea		Fecha	Nombre	Dimensiones		Crta. St. Pau, S/N CENTELLES Telf. 93.8813707 FAX. 93.8812653		
GOURMET 80	Dibujado	4/07/07	DANI R.	en cm				
	Revisado			A3				
	Aprovado							

DATOS PEDIDO	Nº Pedido	
	O.F	
	Código Producto	
	Fecha Entrega	

DATOS CLIENTE	Nombre	
	Dirección	
	Población	
	Telf./FAX	