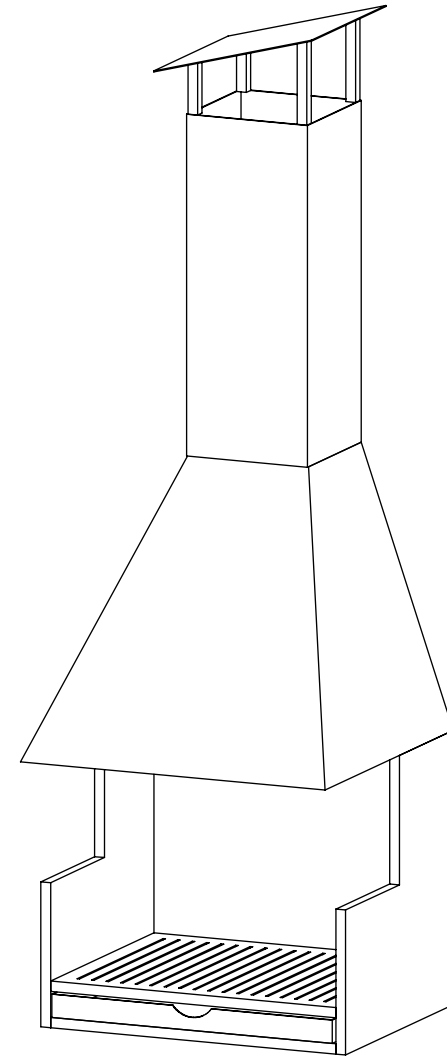
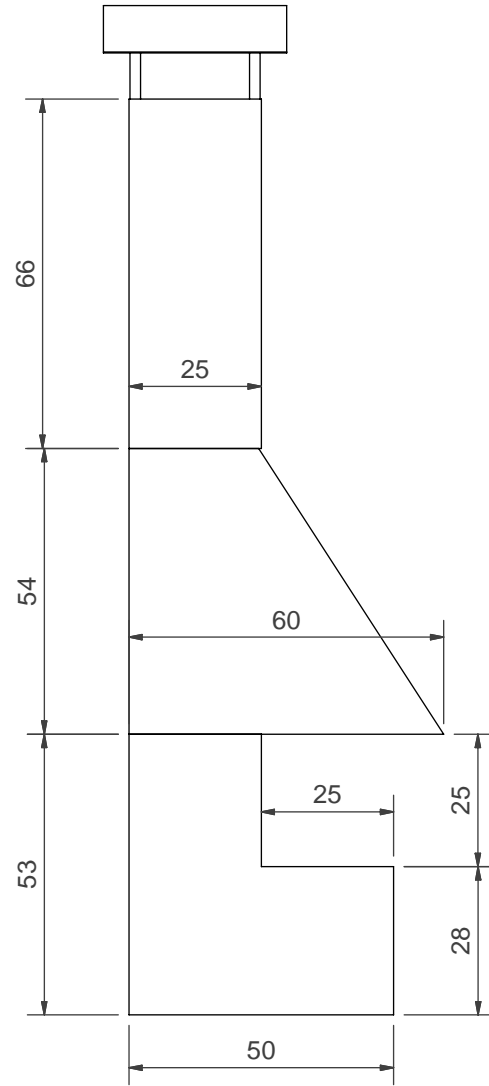
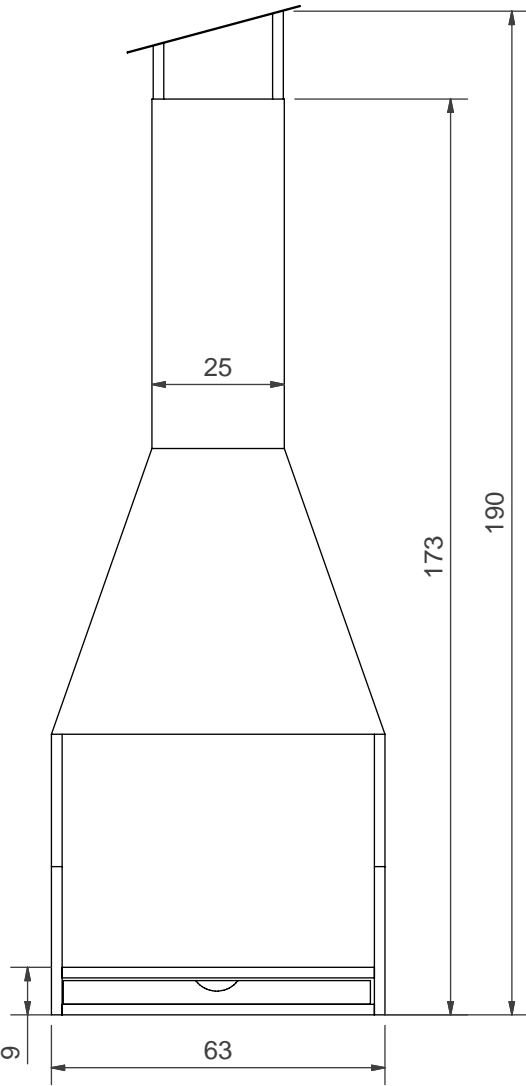



Queda prohibida la reproducción total o parcial de este documento sin la autorización expresa de CHIMENEAS FUGAR, S.L



REVISIONES Y MODIFICACIONES			
Nivel revisión	Descripción	Fecha	Responsable

DISTRIBUCION	
COMPRAS	
PRODUCCION	
MONTADORES FUGAR	
CLIENTE	
OTROS	
ESPECIFICACIONES TÉCNICAS	
MAPA UBICACION	
DOCUMENTACION ADICIONAL ADJUNTA	

Denominación		GOURMET 60		Referencia	R+D+i	Nivel	A00	Escala	1/10	
Modelo chimenea		Fecha	Nombre	Dimensiones en cm	A3		Crta. St. Pau, S/N CENTELLES Telf. 93.8813707 FAX. 93.8812653			
GOURMET 60		Dibujado	11-11-08							A.VIUS
		Revisado								
		Aprobado								

DATOS PEDIDO	Nº Pedido	
	O.F	
	Código Producto	
	Fecha Entrega	

DATOS CLIENTE	Nombre	
	Dirección	
	Población	
	Telf./FAX	